

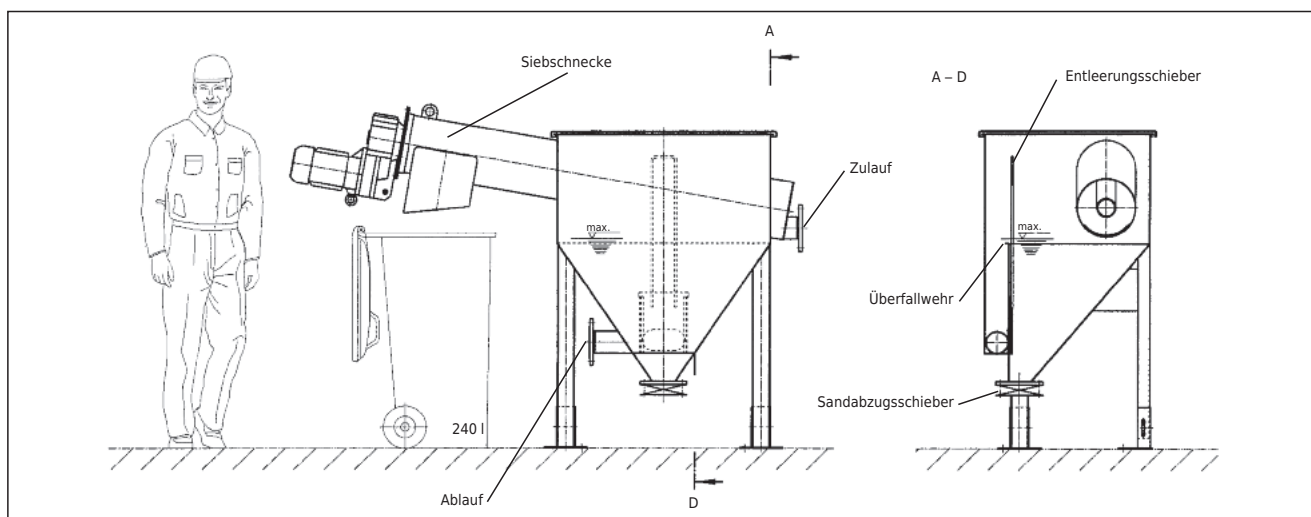
HUBER

Mini Kompaktanlage MiniCop



Kostengünstige Rechengut- und Sandabscheidung

- Für Zulaufmengen bis 5 l/s
- Kompakte Bauweise
- Einfach zu bedienen



➤➤ Das Problem:

Gesucht wird eine preiswerte und platzsparende Anlage für die Abscheidung von Rechengut und Sand für Kleinkläranlagen mit max. 5 l/s Durchflußmenge. Die Anlage soll sich durch einfache Bedienung auszeichnen.

➤➤ Unsere Lösung:

Bei der „Mini Kompaktanlage“ wird für die Siebung auf das vielfach bewährte Prinzip der Siebschnecke zurückgegriffen. Das Rechengut wird über diese Maschine abgeschieden und weitgehend entwässert ausgetragen. Das gesiebte Abwasser strömt aus dem Siebkorb in den darunter angeordneten Sandfangbehälter und schließlich über ein Überfallwehr aus dem Behälter. Die Sandabscheidung erfolgt nach dem Prinzip des unbelüfteten Sandfanges. Der abgeschiedene Sand wird mit Hilfe zweier per Hand zu betätigender Schieber aus der Anlage geschleust. Mit dem Entleerungsschieber wird zunächst das Überstandswasser über dem Sandbett abgelassen. Mit Hilfe des Sandabzugsschiebers wird der Sand schließlich aus dem konischen Teil des Behälters in ein darunter stehendes Behältnis geleitet.

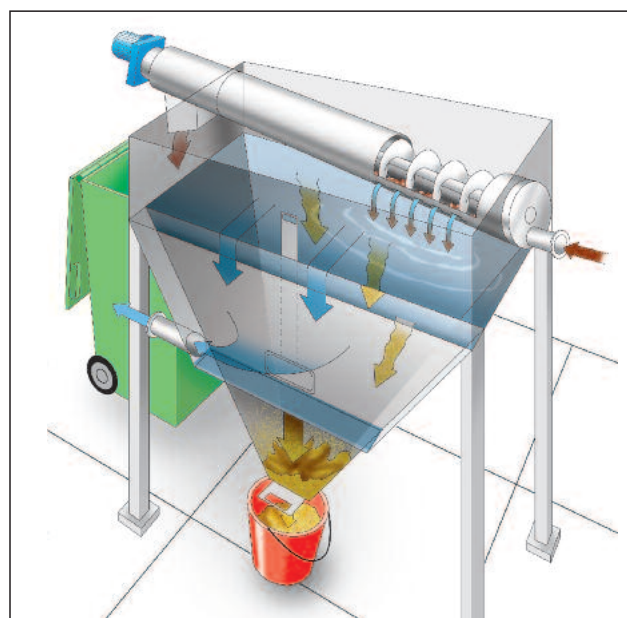
➤➤ Anwendungen:

Die HUBER Mini Kompaktanlage MiniCop ist für Kleinkläranlagen bis zu Durchflußmengen von 5 l/s konzipiert und kann daher als mechanische Reinigung vor Teichanlagen, SBR-Anlagen, Belebungsanlagen oder Festbettbelebungsanlagen installiert werden. Mit dieser

Technik steht eine kostengünstige mechanische Reinigung bereit, die die Betriebsstabilität und Leistungsfähigkeit der biologischen Stufe sichert.

➤➤ Vorteile:

- Sehr kompakte Bauweise
- Hervorragende preisliche und technische Lösung für Kleinstdurchflüsse
- Schutz nachgeschalteter biologischer Stufen vor Verzopfungen und Ablagerungen
- Komplett aus Edelstahl (auch die Schnecke)



HUBER SE

Industriepark Erasbach A1 · D-92334 Berching
 Telefon: + 49 - 84 62 - 201 - 0 · Fax: + 49 - 84 62 - 201 - 810
 info@huber.de · Internet: www.huber.de

Technische Änderungen vorbehalten
 0,15 / 4 - 5.2016 - 9.2004

HUBER
 Mini Kompaktanlage MiniCop