

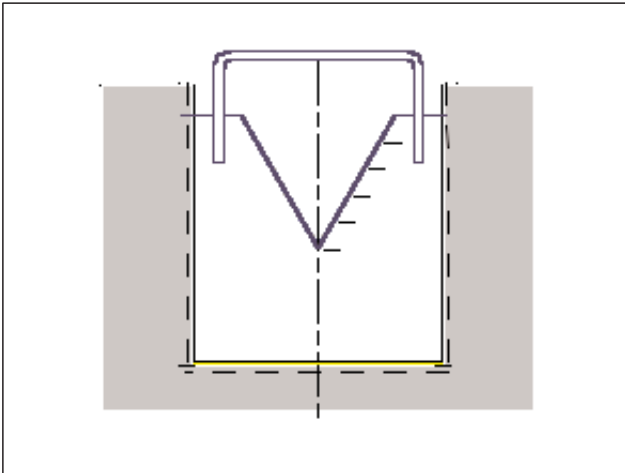
Регулираща и спирателна арматура



Ефективно преграждане и регулиране на канали
Регулираща и спирателна арматура за открити и закрити канали

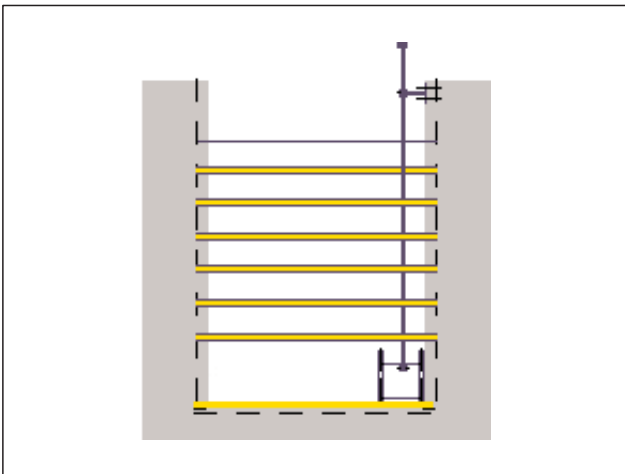
Области на приложение: пречиствателни станции,
преливници за дъждовна вода, канални мрежи

➤ Нашата продуктова гама:



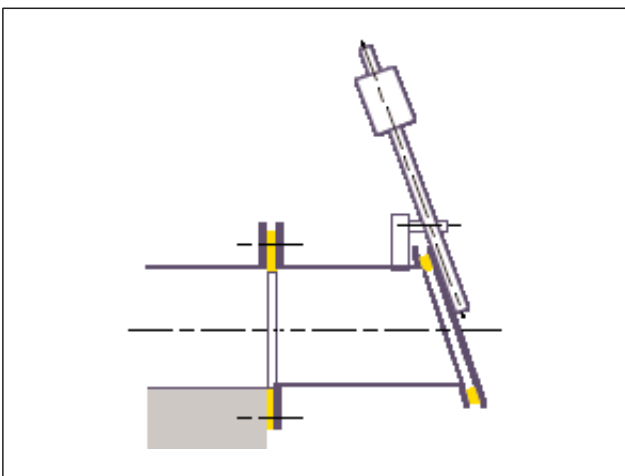
Щепселен савак / Измервателна бленда

- Савак с щепселно присъединяване А 1
- Измервателна бленда А 2 диференцирано измерване на количествения дебит



Язова (шандорна) греда

- без изпускателен шибър А 3
- с изпускателен шибър А 4 демонтаж без контакт с течната среда



Клапан за обратно подприщване

- кръгло изпълнение А 6
- правоъгълно изпълнение А 7 с противотежест

➤ Това не бива да го има ...

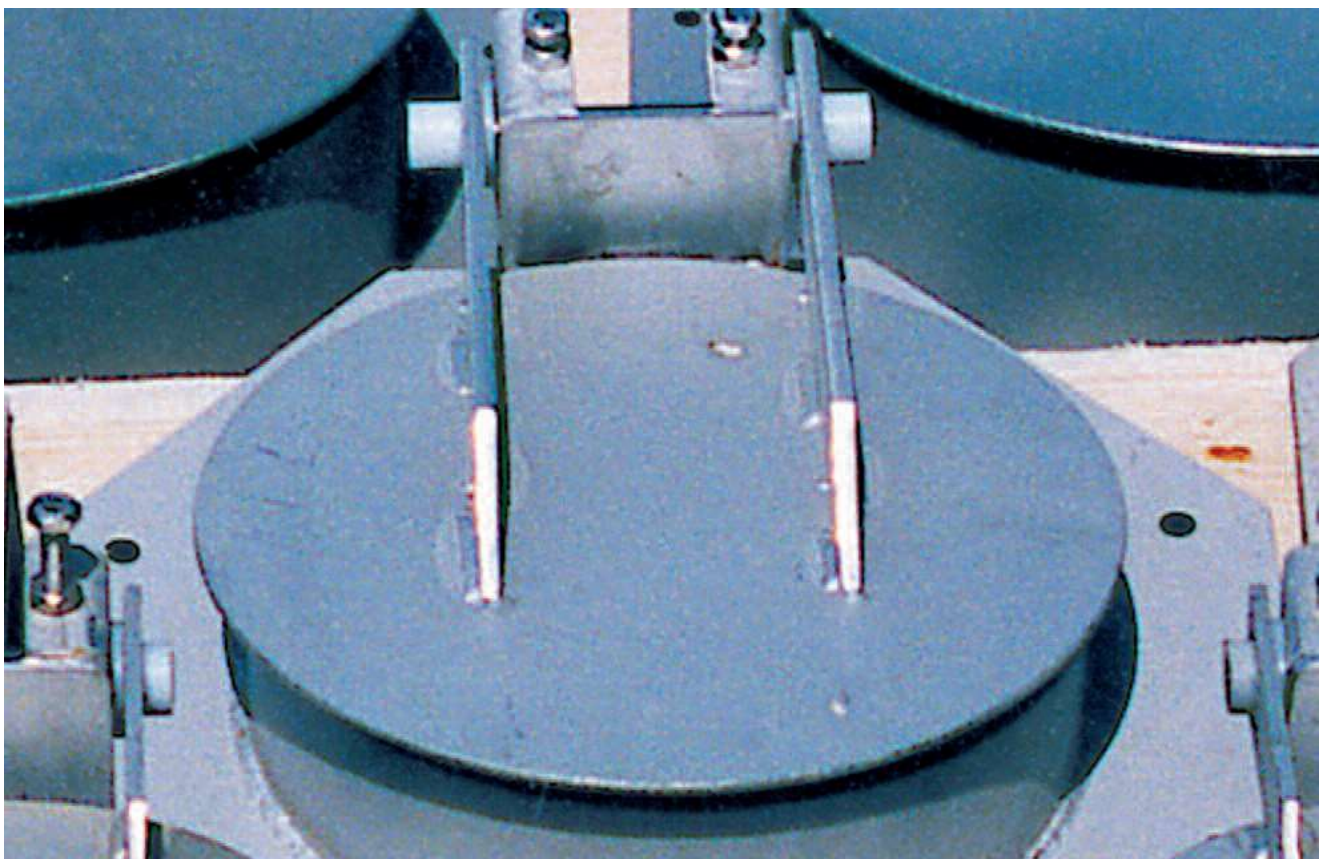
Гладка експлоатация на пречиствателни станции

Операторите на пречиствателни станции най-добре могат да оценят предимствата на абсолютно плътната спирателна арматура-особено при ревизионни работи. Сроковете за поддръжка се редуцират значително. Не само наличността на машинната техника, но и нужното време за поддръжка на спирателната арматура са оптимизирани чрез използването на неръждаема стомана. Разходите за поддръжка на инсталирани компоненти възлизат на около 60 % от общите работно обусловени разходи за поддръжка, в случай че не се използва неръждаема стомана.

След санирането:

Само около 5% от общите разходи на една ПСОВ се изразходват за инсталираните компоненти. Затова още от самото начало изберете правилния материал неръждаемата стомана. Предимствата са очевидни:

- дълготрайни и без нужда от поддръжка
- изключителна устойчивост на корозия
- постоянна наличност, безаварийна работа
- оптимално съотношение цена-ефект



➤ **НЕРЪЖДАЕМА СТОМАНА** - професионално обработена

Нашата регулираща и спирателна арматура изпълняват всички изисквания :

- уплътняват надеждно
- с лесно обслужване
- провилен монтаж от монтьорите в завода
- високи нива на издръжливост чрез устойчиви на отпадъчни води уплътнения в комбинация с неръждаема стомана
- Консултационен сервиз с дългогодишен практически опит

Продуктите от неръждаема стомана на ХУБЕР са най-доброто решение за областите водоснабдяване и канализация в бита и в промишлеността. Затова и Вие изберете материала, който задоволява и най-високите изисквания :

- ненадмината дълготрайност
- абсолютна защита от корозия посредством байцване в пълна баня и пасивиране
- сигурност при планирането и ценови предимства чрез стандартни продукти
- безопасност за човек и околна среда на най-високо ниво



HUBER SE

Industriepark Erasbach A1 · D-92334 Berching
Telefon: +49-84 62-201-0 · Fax: +49-84 62-201-810
info@huber.de · Internet: www.huber.de

! Правото на технически промени запазено
1,5 / 3 – 8.2010 – 11.2004

PG 3 Регулираща и спирателна арматура