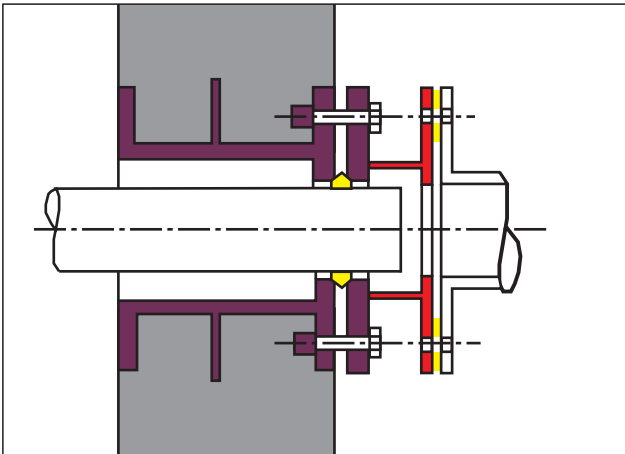


## Wanddurchführungen – mit know how durch die Wand

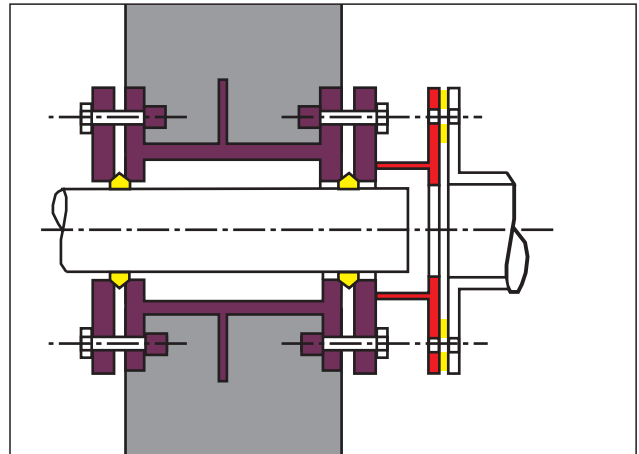


Zur Durchführung von Rohren durch Bauwerke.  
Zum schalungsbündigen Einbau oder nachträglicher Montage.  
Für wasserbauliche Anlagen wie Hochbehälter, Klärbecken  
oder Schachtbauwerke.

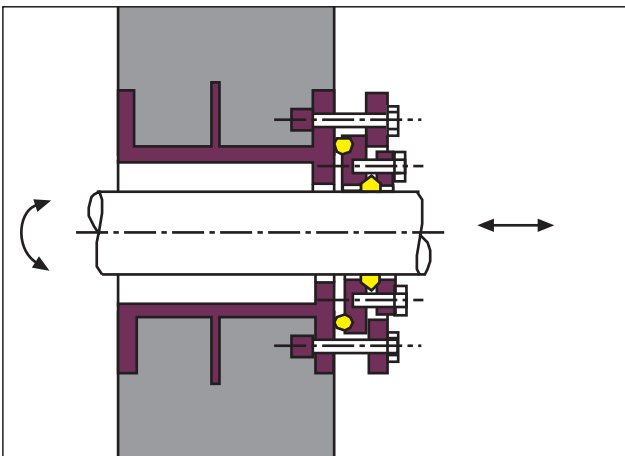
## ►► Unsere Produktpalette



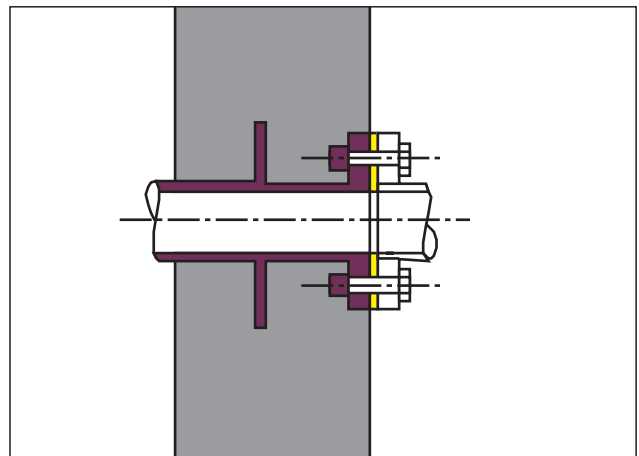
WD 1 Einseitig dichtend (o. Abb.)  
 WD 1 / FF Einseitig dichtend mit FF-Stück  
 WD 1 / F Einseitig dichtend mit Folienflansch (o. Abb.)



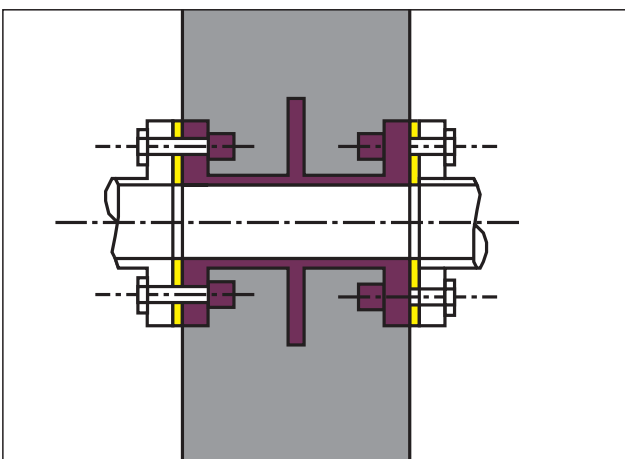
WD 2 Zweiseitig dichtend (o. Abb.)  
 WD 2 / FF Zweiseitig dichtend mit FF-Stück  
 WD 2 / F Zweiseitig dichtend mit Folienflansch (o. Abb.)



WD 3 Einseitig dichtend radial verschiebbar  
 WD 3 / F Einseitig dichtend mit Folienflansch (o. Abb.)



WD 4 / F Wanddurchführung mit einseitigem  
 Anschlussflansch  
 WD 8 Einseitig dichtend  
 WD 8 / F Einseitig dichtend



WD 5 / F Wanddurchführung mit beidseitigem  
 Anschlussflansch

## ➤➤ Stahl ist uns nicht gut genug ...

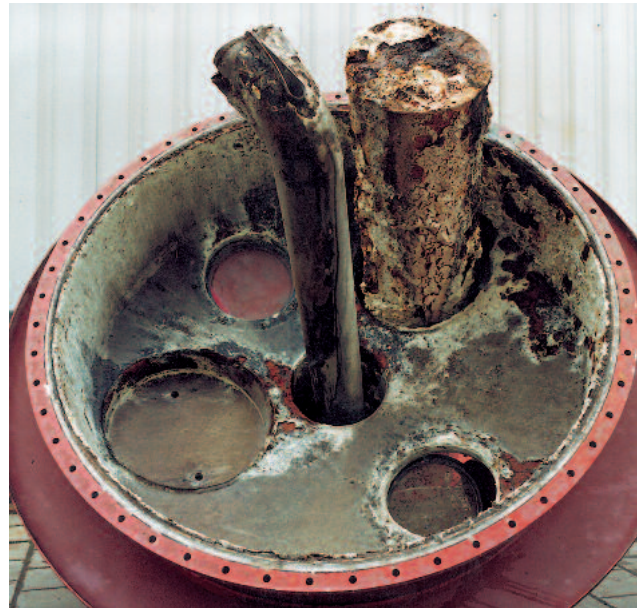
### **Vor der Sanierung:**

Vollkommen verrostete Gashaube nach 6 Jahren Einsatz in einem Faulturm. Aggressive Medien zerstörten die Oberfläche. Wanddurchführungen werden einbetoniert. Sie müssen die gleiche Lebensdauer haben wie das Betonbauwerk. Austausch ist teuer und aufwendig. Deshalb sollten Sie sich gleich von Anfang an für den richtigen Werkstoff entscheiden:

EDELSTAHL

### **Nach der Sanierung:**

- langlebig und Jahrzehnte praktisch wartungsfrei
- extrem korrosionsbeständig
- hohe Verfügbarkeit und störungsfreier Einsatz
- optimales Preis-Leistungsverhältnis



## ➤➤ EDELSTAHL in werkstoffgerechter Verarbeitung

Unsere Wanddurchführungen erfüllen alle Anforderungen:

- einschalbar
- wasserdicht
- insektendicht
- elastisch bei Verschiebung in:
  - Längsrichtung axial
  - Winkelrichtung radial
  - sowie Achsabweichung
- Anschlussmöglichkeit für Folienauskleidungen

HUBER-Edelstahlprodukte sind die beste Lösung für die Bereiche Wasserversorgung und Abwasserentsorgung bei Kommunen und in der Industrie. Deshalb sollten auch Sie sich für einen Werkstoff entscheiden, der höchsten Anforderungen genügt:

- unübertroffene Lebensdauer
- absoluter Korrosionsschutz durch Vollbadbeizung und Passivierung
- Planungssicherheit und Preisvorteile durch Standards
- Sicherheit für Mensch und Umwelt



*Sonderanfertigung bei besonderen Anforderungen*

## HUBER SE

Industriepark Erasbach A1 · D-92334 Berching  
Telefon: + 49 - 84 62 - 201 - 0 · Fax: + 49 - 84 62 - 201 - 810  
info@huber.de · Internet: www.huber.de

Technische Änderungen vorbehalten  
1,5 / 3 – 8.2010 – 11.2004

PG 5 Wanddurchführungen