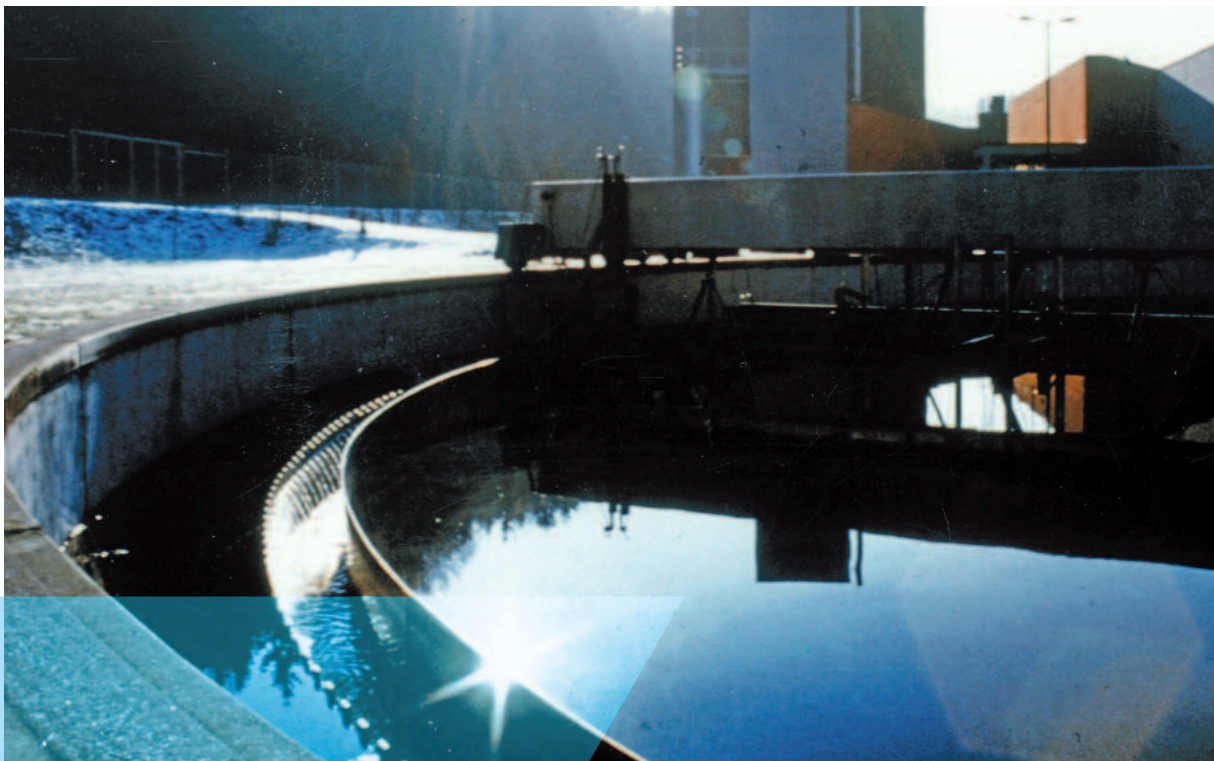


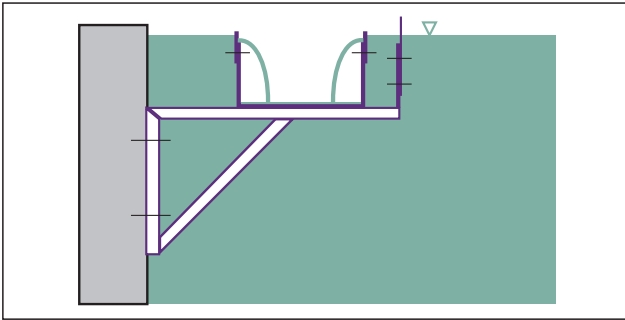
# Klärbeckenausrüstung – Vorbeugen ist besser als sanieren



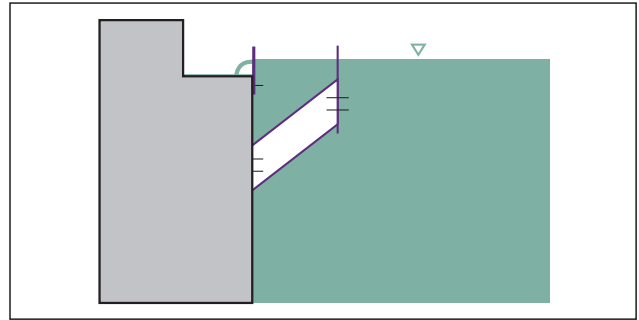
Für den Neubau und die Sanierung von Klärbecken  
Korrosionsbeständige und wartungsfreie Einbauteile  
aus Edelstahl

## ►► Unsere Produktpalette:

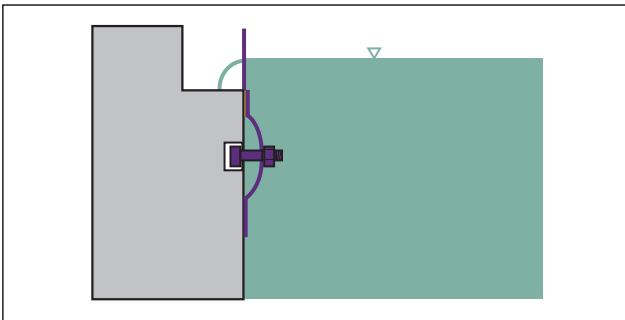
### Einbauteile



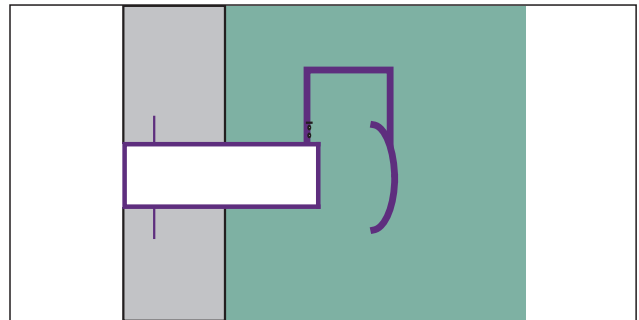
**Ablaufrinne KA 1 – Überfall beidseitig mit vorgesetzter Tauchwand**  
**Ablaufrinne KA 2 – Überfall einseitig**



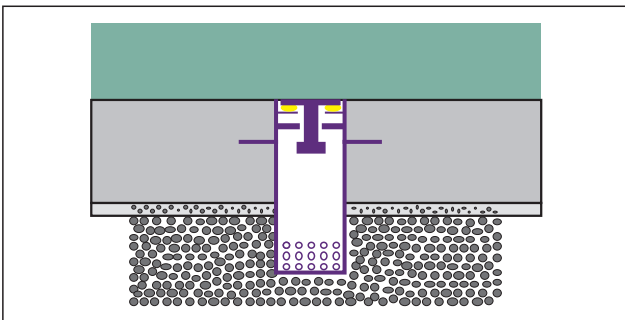
**Tauchwand KA 3**  
an Betonschwelle



**Überfallwehr KA 4**

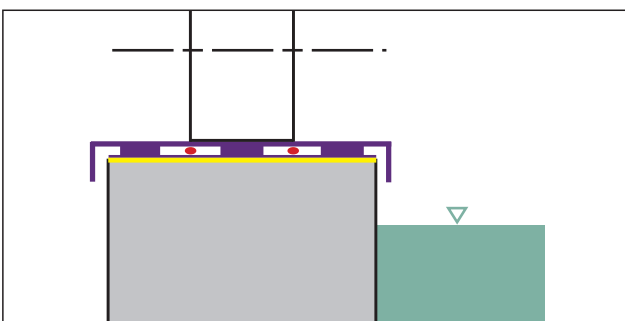


**Stengeleinlauf KA 5**

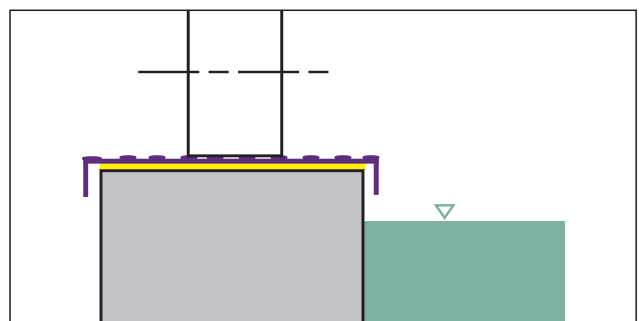


**Grundwasserklappe KA 6**

### Beckenkronenabdeckung



mit Heizbänder siehe Sonderprospekt



ohne Heizbänder KA 10 und KA 11 siehe Sonderprospekt

## ➤ Das muss nicht sein ...

### **Vor der Sanierung:**

Einbauteile in Kläranlagen sind im abwasserberührten Bereich besonders korrosionsgefährdet. Aggressive Salze stellen besonders hohe Anforderungen an den Werkstoff. Gerade am Übergang von der Atmosphäre zum Abwasser besteht verstärkte elektrochemische Zersetzung. Ungeeignete Werkstoffe wie Aluminium, Normalstahl oder Stahl verzinkt verlieren an Materialstärke und versagen schließlich.

Die im Bild gezeigte Zahnschwelle war sowohl durchlöchert, als auch am Überfall ungleichmäßig abgetragen. Die Folge davon war eine ungleichmäßige Klarwasserabnahme.

### **Nach der Sanierung:**

Nur ca. 5% der Gesamtinvestitionskosten einer Kläranlage werden für Einbauteile ausgegeben. Die Wartungskosten hingegen betragen etwa 60% der gesamten baulich bedingten Unterhaltskosten.

Deshalb sollten Sie sich gleich von Anfang an für den richtigen Werkstoff entscheiden. Einbauteile aus Edelstahl rostfrei garantieren bei richtiger Verarbeitung:



- Langlebigkeit
- Wartungsfreiheit
- Hohe Verfügbarkeit
- Störungsfreien Einsatz
- Extrem hohe Korrosionsbeständigkeit



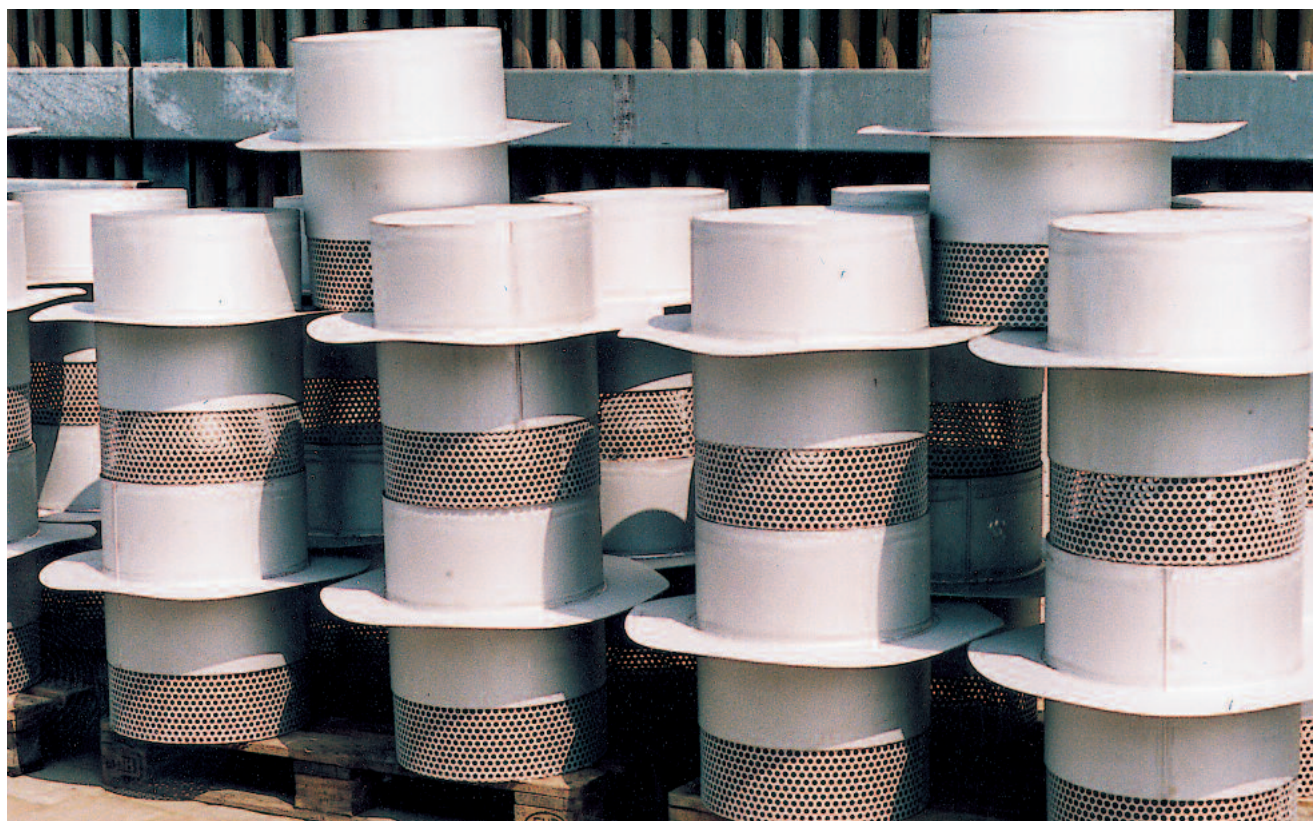
## ➤ EDELSTAHL in werkstoffgerechter Verarbeitung

Unsere Klärbeckenausrüstung erfüllt alle Anforderungen:

- fachgerechte Montage durch Werksmonteure
- individuell berechenbare Zu- und Ablaufsysteme für optimale Wirkungsgrade
- Beratungsservice mit jahrzehntelanger Praxiserfahrung vor Ort

HUBER-Edelstahlprodukte sind die beste Lösung für den Bereich Abwasserentsorgung, bei Kommunen und in der Industrie. Deshalb sollten auch Sie sich für einen Werkstoff entscheiden, der höchsten Anforderungen genügt:

- unübertroffene Lebensdauer
- absoluter Korrosionsschutz durch Vollbadbeizung und Passivierung
- Planungssicherheit und Preisvorteile durch Standards
- Beckenkronenabdeckung und Tauchrohr siehe Sonderprospekt



## HUBER SE

Industriepark Erasbach A1 · D-92334 Berching  
Telefon: + 49 - 84 62 - 201 - 0 · Fax: + 49 - 84 62 - 201 - 810  
info@huber.de · Internet: www.huber.de

Technische Änderungen vorbehalten  
1,5 / 3 – 8.2010 – 11.2004

PG 7 Klärbeckenausrüstung