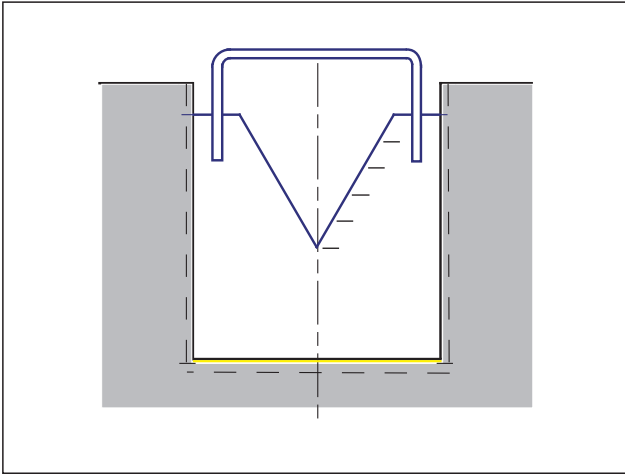


# Regel- und Absperrorgane



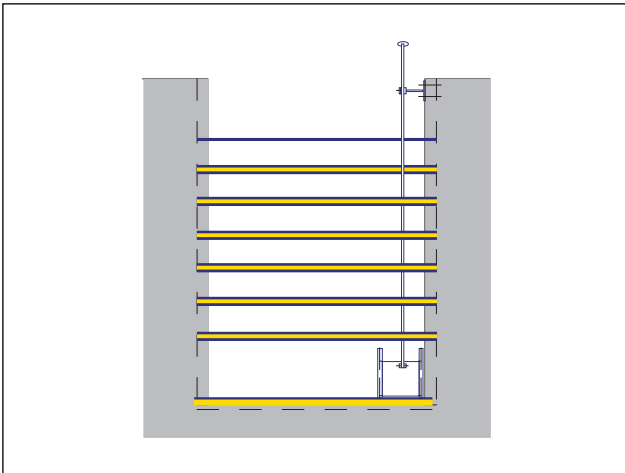
Kanäle und Gerinne wirkungsvoll absperren und regulieren  
Regel- und Absperrorgane für offene und geschlossene  
Gerinne  
Einsatzgebiete: Kläranlagen, Regenüberlaufbecken,  
Kanalnetze

## ➤➤ Unsere Produktpalette:



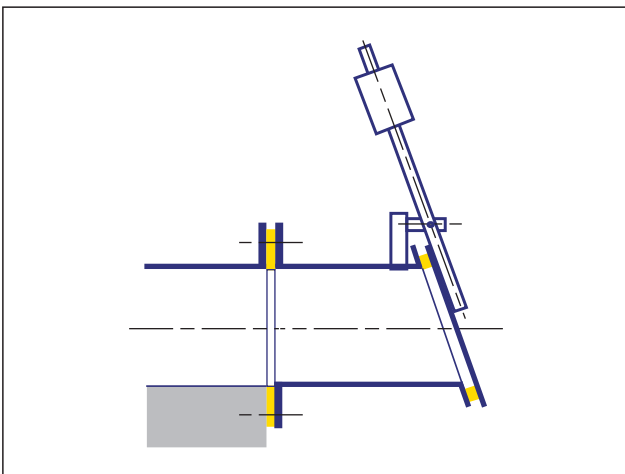
### **Steckschütz / Messblende**

- Steckschütz A 1
- Messblende A 2 differenzierte Durchflussmengenmessung



### **Dammbalken**

- ohne Ablasschieber A 3
- mit Ablasschieber A 4 Demontage ohne Fluidberührung



### **Rückstauklappen**

- runde Ausführung A 6
- rechteckige Ausführung A 7 mit Gegengewicht

## ➤ Das muss nicht sein ...

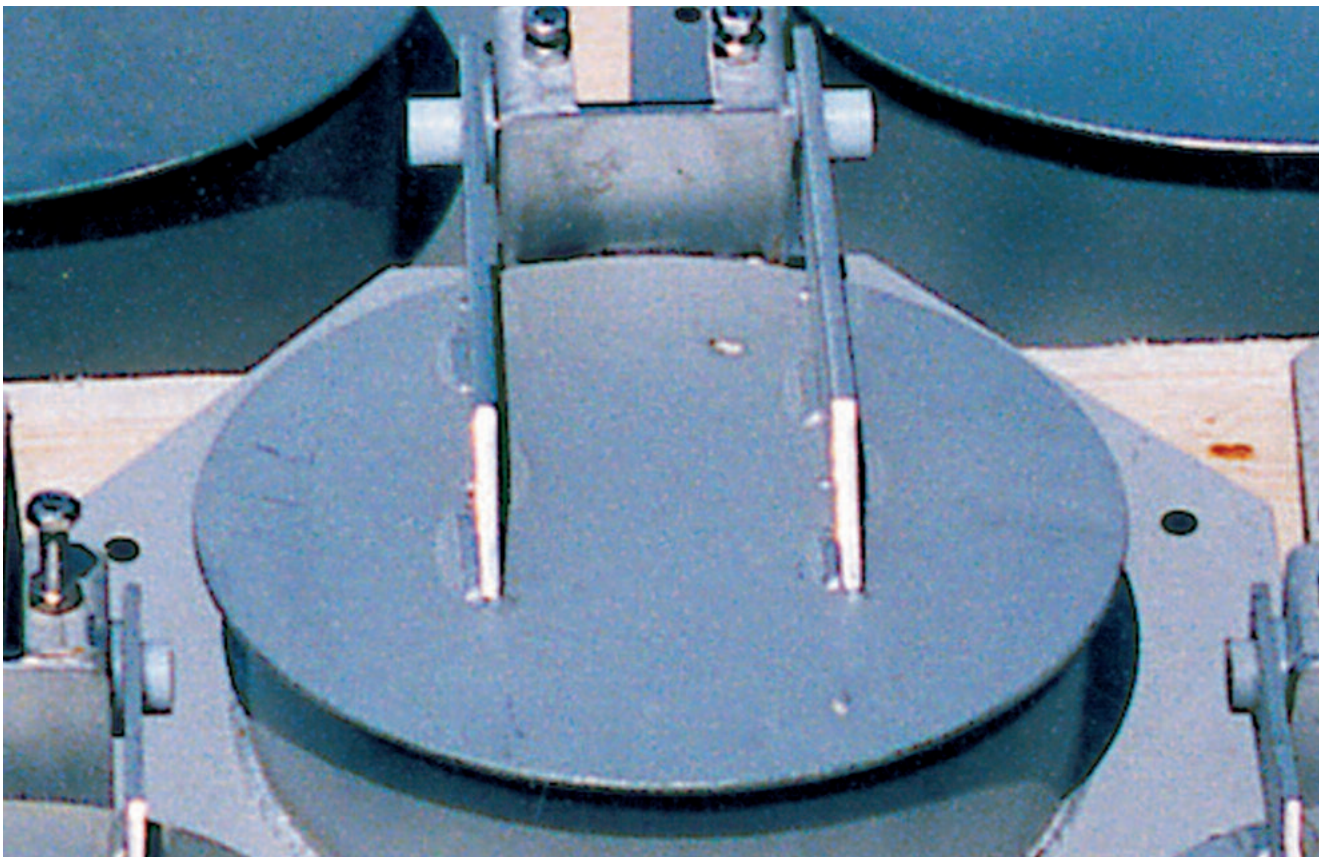
### **Komfortabler Kläranlagenbetrieb**

Besonders bei Revisionsarbeiten wissen Kläranlagenbetreiber die Vorteile von absolut dichten Absperrorganen zu schätzen. Die Wartungszeiten reduzieren sich erheblich. Nicht nur die Verfügbarkeit der Anlagentechnik, sondern auch der Wartungsaufwand für die Absperrorgane selbst ist beim Einsatz von Edelstahl optimiert. Die Wartungskosten von Einbauteilen betragen ca. 60% der gesamten baulich bedingten Wartungskosten, falls kein Edelstahl verwendet wird.

### **Nach der Sanierung:**

Nur ca. 5% der Gesamtkosten einer Kläranlage werden für Einbauteile ausgegeben. Deshalb sollten Sie sich gleich von Anfang an für den richtigen Werkstoff entscheiden: Edelstahl. Die Vorteile liegen auf der Hand:

- langlebig und wartungsfrei
- extrem korrosionsbeständig
- hohe Verfügbarkeit, störungsfreier Einsatz
- optimales Preis-Leistungsverhältnis



## ➤ EDELSTAHL in werkstoffgerechter Verarbeitung

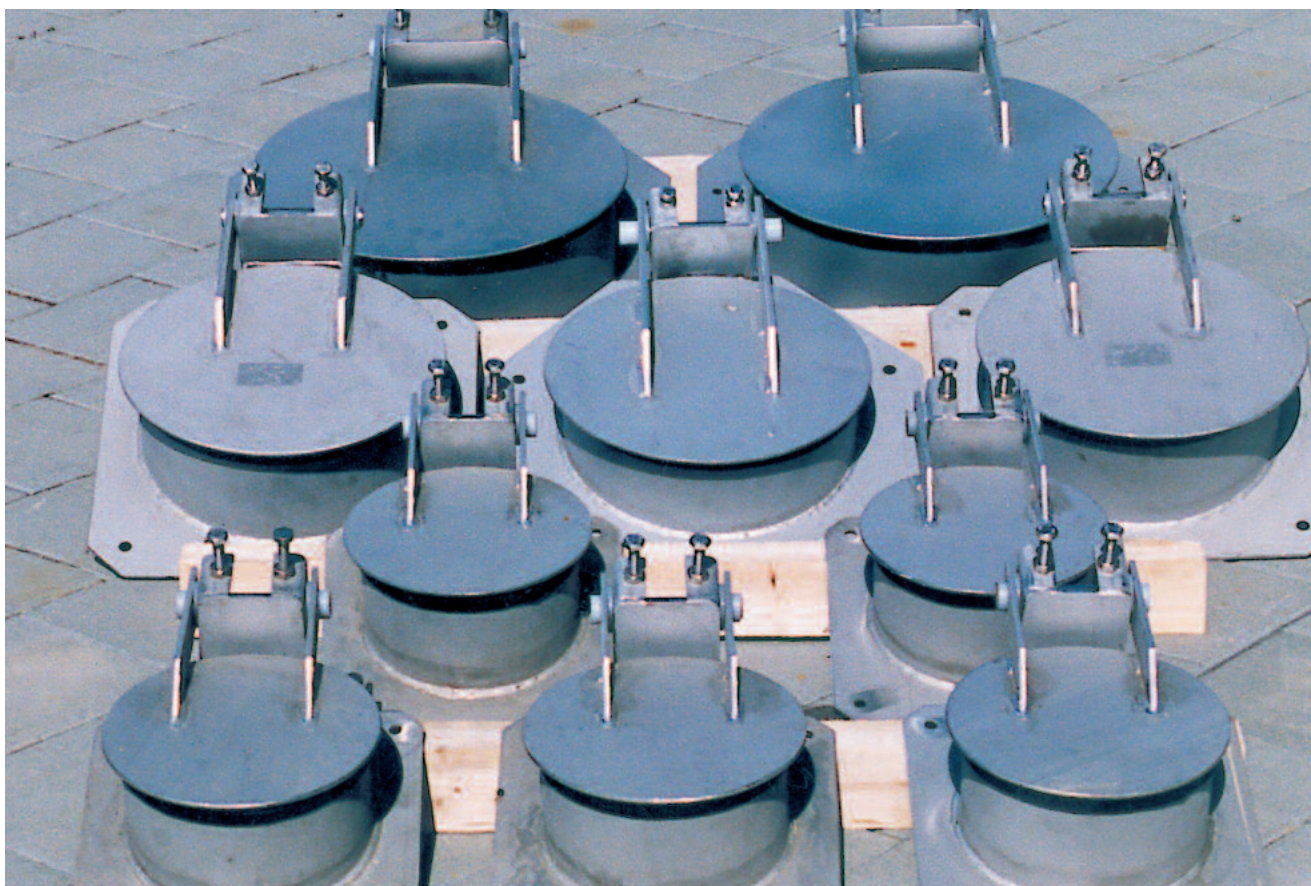


Unsere Regel- und Absperrorgane erfüllen alle Anforderungen:

- zuverlässig dichtend
- leichte Bedienung
- fachgerechte Montage durch Werksmonteure
- hohe Standzeiten durch abwasserbeständige Dichtungen in Verbindung mit Edelstahl
- Beratungsservice mit jahrzehntelanger Praxiserfahrung

HUBER-Edelstahlprodukte sind die beste Lösung für die Bereiche Wasserversorgung und Abwasserentsorgung bei Kommunen und in der Industrie. Deshalb sollten auch Sie sich für einen Werkstoff entscheiden, der höchsten Anforderungen genügt:

- unübertroffene Lebensdauer
- absoluter Korrosionsschutz durch Vollbadbeizung und Passivierung
- Planungssicherheit und Preisvorteile durch Standards
- Sicherheit für Mensch und Umwelt auf höchstem Niveau



## HUBER SE

Industriepark Erasbach A1 · D-92334 Berching  
Telefon: + 49 - 84 62 - 201 - 0 · Fax: + 49 - 84 62 - 201 - 810  
info@huber.de · Internet: www.huber.de

Technische Änderungen vorbehalten  
1,5 / 3 – 8.2010 – 11.2004

PG 3 Regel- und Absperrorgane