

# HUBER Feinstrechen ROTAMAT® Ro1



Zuverlässige und effiziente Feststoffabscheidung  
Seit Jahrzehnten in der mechanischen Reinigung bestens  
bewährt

- mit integrierter Rechengutpresse
- mit integrierter Rechengutauswaschung
- kompakte Bauweise

## ➤ Aufgabenstellung – Lösung

Für die mechanische Reinigungsstufe, sowohl im Kläranlagenzulauf, als auch in anderen Anwendungsgebieten, wie z. B. der Prozesswasseraufbereitung ist eine Rechenanlage als erster Verfahrensschritt unabdingbar.

Hierbei gilt es unter Berücksichtigung der hydraulischen Verhältnisse möglichst hohe Abscheideleistungen zu erzielen. Betriebssicherheit, Leistungsfähigkeit sowie Hygiene sind bei einer mechanischen Abscheideanlage wichtige Faktoren.

Der HUBER Feinstrechen ROTAMAT® Ro1 arbeitet nach einem einzigartigen patentierten System, wodurch es möglich ist, die Funktionen Sieben, Waschen, Austragen, Kompaktieren und Entwässern in einer Anlage zusammenzufassen.

In Abhängigkeit der Spaltweite 6 oder 10 mm und der Baugröße (Trommeldurchmesser bis 3000 mm) kann die individuell auf den Einsatzbedarf zugeschnittene Durchsatzleistung realisiert werden.

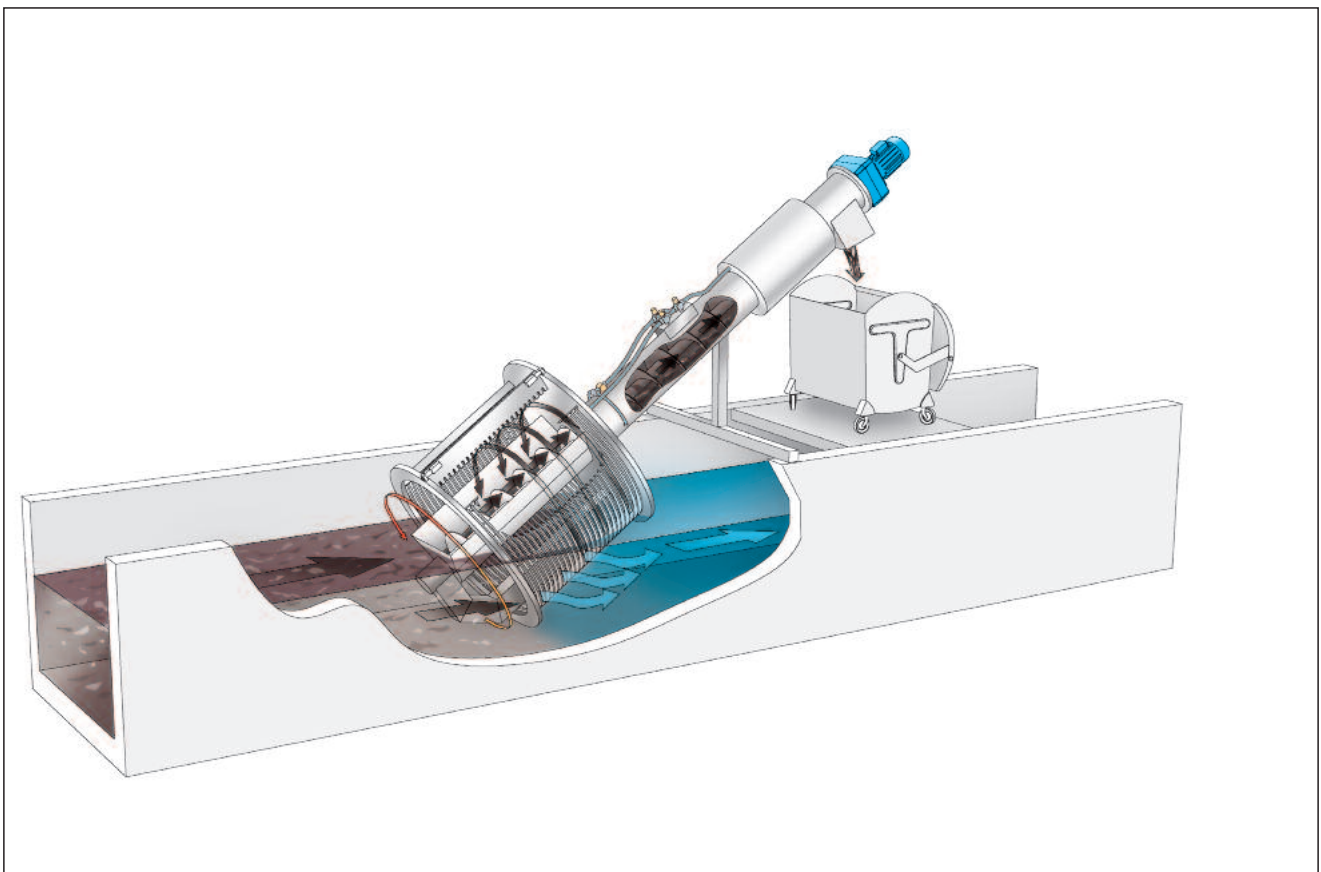
Der HUBER Feinstrechen ROTAMAT® Ro1 ist komplett in Edelstahl gefertigt und im Vollbad gebeizt.

Der Einbau ist sowohl in einem separaten Behälter als auch direkt in das Gerinne möglich.

### **Aufbau und Funktion:**

Der HUBER Feinstrechen ROTAMAT® Ro1 wird im 35° Winkel in das Gerinne bzw. in den Behälter eingebaut. Das Abwasser gelangt durch die offene Stirnseite in die Siebtrommel und durchströmt die Rechenstäbe, wobei in Abhängigkeit von der Durchtrittsöffnung die mitgeführten Schwimm-, Sink- und Schwebestoffe abgeschieden werden. Durch die Belegung der Siebfläche kann eine zusätzliche Filterwirkung erreicht werden, die über die vorhandene Durchtrittsöffnung deutlich hinausgeht. Wird aufgrund der Siebflächenbelegung ein gewisser Wasserstand vor der Anlage erreicht, so schaltet sich der auf einer zentralen Mittelachse sitzende, umlaufende Rechenarm ein. Seine Zinken reinigen – vollständig durch die Rechenstäbe hindurchgreifend – den Rechenkorb, nehmen das gesamte Rechengut heraus und werfen es in vertikaler Stellung in den zentrisch angeordneten Trichter mit Förderschnecke ab. Zur besseren und vollständigen Reinigung der Zinken läuft der Rechenkamm in seiner oberen Stellung ca. 15° zurück. Die Zinken werden durch einen Abstreifer zusätzlich gereinigt.

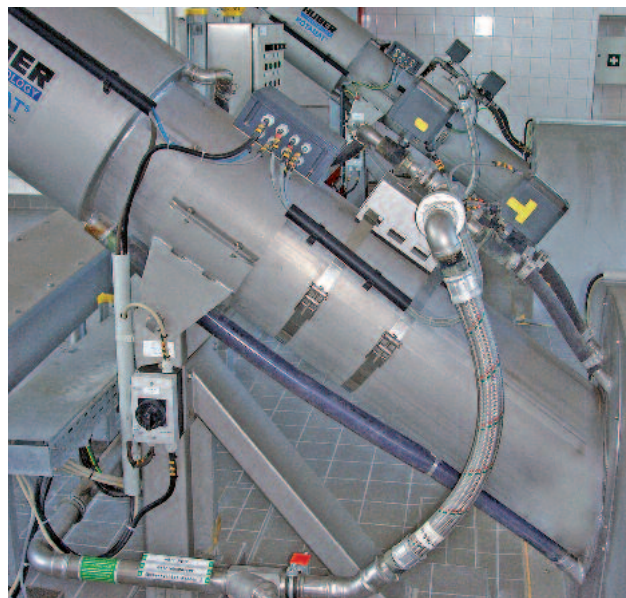
Die Austragsschnecke entwässert und kompaktiert vollkommen geruchsgekapselt das Siebgut und wirft dieses in den bereitgestellten Container bzw. in eine nachgeschaltete Transportvorrichtung ab.



## ➤ Die integrierte Rechengutauswaschung IRGA

Im Zuge einer Optimierung des Klärprozesses trägt die integrierte Rechengutauswaschung zu einer Verbesserung des Stickstoff-/Kohlenstoffverhältnisses bei und hilft zudem in entscheidender Weise Kosten zu sparen. Durch das ROTAMAT® Prinzip ist es möglich, die Rechengutauswaschung direkt in den Trichter bzw. im unteren Steigrohrbereich zu integrieren. Die löslichen Bestandteile werden dabei von den Inertstoffen getrennt, wodurch die Fäkalien nahezu vollständig ausgewaschen werden und sich eine erhebliche Gewichtsreduktion ergibt.

- Optimales Preis-/Leistungsverhältnis
- Nachrüstung problemlos möglich
- Minimale Entsorgungskosten
- Verbesserte Betriebs- und Hygienebedingungen
- Nahezu vollständige Auswaschung der Fäkalien
- Gewichtsreduzierung um ca. 50 %
- Entwässerungsleistung bis 40 % TS



*Gerinneeinbau des HUBER Feinstrechen ROTAMAT® Ro1 mit integrierter Rechengutauswaschung IRGA*

## ➤ Die Vorteile des HUBER Feinstrechen ROTAMAT® Ro1

### a) geringer hydraulischer Verlust – hohe Abscheideleistung

Durch die Trommelform und die 35° Aufstellung kann wesentlich mehr Siebfläche für die Reinigung zur Verfügung gestellt werden als z.B. bei senkrecht oder leicht geneigt eingebauten Rechensystemen. Die Folge: Geringer hydraulischer Verlust mit hoher Abscheideleistung bei einer maximalen Durchsatzleistung

### b) komplett in Edelstahl

Die Maschine ist komplett in Edelstahl gefertigt und im Vollbad gebeizt, wodurch lästige Wartungsarbeiten aufgrund Korrosion der Vergangenheit angehören.

### c) Zwangsreinigung

Durch die umlaufende Rechenharke wird in kürzester Zeit die komplette Siebfläche zu 100% frei geräumt, d.h. selbst bei hohen Schmutzfrachten ist durch die Zwangsreinigung eine gleichbleibend freie Siebfläche gewährleistet. Zudem ist garantiert, dass das Rechengut immer innerhalb des Rechenkorbes (also vor der Siebfläche) verbleibt, wodurch sichergestellt ist, dass Rechengut nicht während des Reinigungsprozesses aus dem Abwasser entnommen wird und eventuell in das bereits gereinigte Abwasser hinter dem Rechen gelangen kann.

### d) Funktionsbündelung

Die Maschine beinhaltet mehrere Funktionen in einem System, d.h. sowohl Rechengutentnahme, Abtransport, Auswaschung, Entwässerung und Kompaktierung sind platzsparend in einer Anlage zusammengefasst. Durch die Möglichkeit einer Absackvorrichtung kann die ganze Anlage weitestgehend geruchsgekapselt ausgeführt werden.

### e) Freiluftaufstellung

Durch die Beheizung, ggf. kombiniert mit einer zusätzlichen Isolierung, kann der HUBER Feinstrechen ROTAMAT® Ro1 auch für die winterfeste Freiluftaufstellung geliefert werden.

### f) Nachrüstung

Die ROTAMAT®-Anlagen sind so konzipiert, dass auch nachträglich noch Modifikationen an der Anlage vorgenommen werden können, d.h. eine Abstimmung auch auf spätere Erfordernisse ist nachträglich noch möglich. So kann sowohl die Beheizung als auch die integrierte Rechengutauswaschung später nachgerüstet werden.

### g) Wartungsarmut

Die Anlage hat keine Schmierstellen, die Wartung beschränkt sich im Wesentlichen auf regelmäßige Kontroll- und Inspektionsgänge.



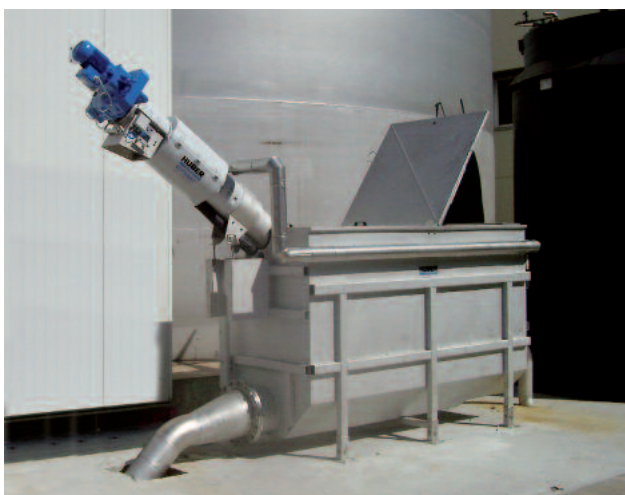
➤➤ Einige Anwendungsbeispiele aus mehr als 1000 installierten Anlagen



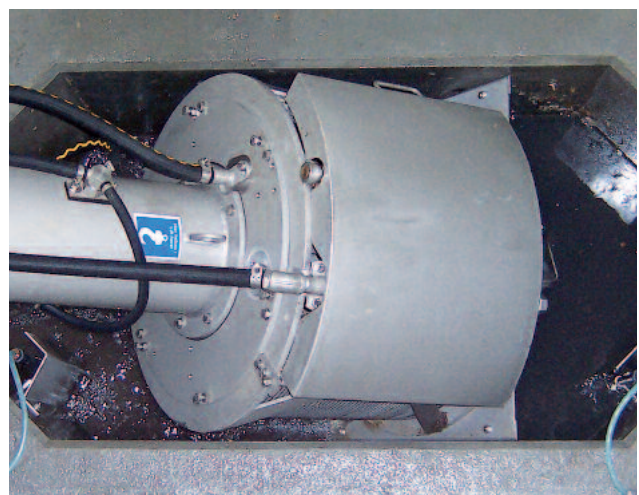
Freiluftaufstellung des HUBER Feinstrechen ROTAMAT® Ro1 mit winterfester Beheizung



Mehrere parallel geschaltete HUBER Feinstrechen ROTAMAT® Ro1 direkt in das Gerinne eingebaut



Behälterausführung des HUBER Feinstrechen ROTAMAT® Ro1



HUBER Feinstrechen ROTAMAT® Ro1 mit Spritzschutzabdeckung

➤➤ Baugrößen

Trommeldurchmesser: 600 - 3000 mm  
Aufstellwinkel: 35°

Spaltweiten: 6 und 10 mm (andere Spaltweiten auf Anfrage möglich)

**HUBER SE**

Industriepark Erasbach A1 · D-92334 Berching  
Telefon: + 49 - 84 62 - 201 - 0 · Fax: + 49 - 84 62 - 201 - 810  
info@huber.de · Internet: www.huber.de

Technische Änderungen vorbehalten  
0,15 / 5 - 5.2016 - 8.2003

HUBER Feinstrechen ROTAMAT® Ro1